



NO TOOLS REQUIRED
 Aucun outil nécessaire
 No necesita herramientas
 kein Werkzeug notwendig
 Geen gereedschap nodig
 Attrezzi non necessari
 Bez użycia narzędzi

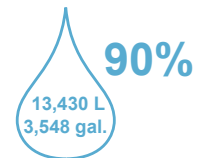
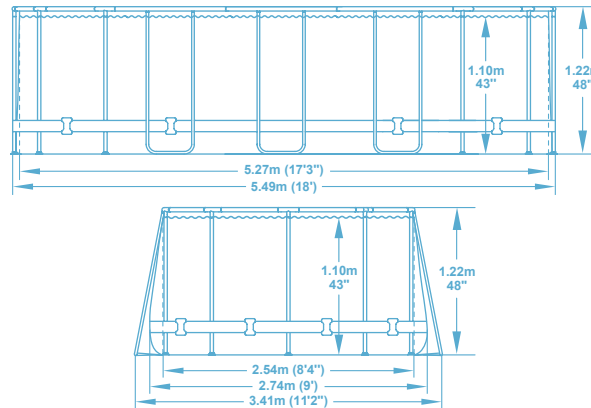


SEAL & LOCK SYSTEM



ITEM • Article • Artículo • Artikel • Artikel • Prodotto • Artykół

56710
 549 x 274 x 122cm
 18' x 9' x 48"
 POWER STEEL™



FEATURES • Caractéristiques • Características • Eigenschaften • Kenmerken • Caratteristiche • Cechy



SETUP TIME
 Temps de montage
 Tiempo de montaje
 Montagezeit
 Montagetijd
 Tempo di montaggio
 Czas montażu



PVC/TRITECH™



INNER MOSAIC PRINT
 Motif intérieur mosaïque
 Estampado interno de mosaico
 Innenverkleidung: mosaikoptik
 Mozaiek Print
 Stampa interna mosaico
 Nadruk wewnętrzny mozaika



Ø 38mm
 Ø 1.50"

INCLUDES • Inclus • Incluye • Inhalt • Bevat • Include • Zawiera



58476

CARTRIDGE
 Cartouche
 Cartucho
 Kartusche
 Filter
 Cartuccia
 Wkład



58266

GROUND CLOTH
 Tapis de sol
 Esterilla para el suelo
 Bodenplane
 Grondzeil
 Tappeto base
 Mata pod basen



58485

COVER
 Bâche
 Cubierta
 Abdeckhaube
 Afdekhoes
 Copertura
 Pokrywa



58331

LADDER
 Échelle
 Escalerilla
 Sicherheitsleiter
 Ladder
 Scaletta
 Drabinka



CHEMCONNECT™ DISPENSER
 Diffuseur ChemConnect™
 Dispensador ChemConnect™
 ChemConnect™ Chemikaliendosierer
 ChemConnect™ dispenser
 Galleggiante chimico ChemConnect™
 Dozownik ChemConnect™

FILTRATION SYSTEM • Système de filtrage • Sistema de filtración • Filtersystem • Filtersysteem • Sistema di filtraggio • System filtrujący



FILTER PUMP 58389 5.678 L/h - 1.500 gal/h
 Pompe de filtration 58389 5.678 L/h
 Bomba de filtrado 58389 5.678 L/h
 Filterpumpe 58389 5.678 L/h
 Filterpomp 58389 5.678 L/h
 Filtro a cartuccia 58389 5.678 L/h
 System filtruj cy 58389 5.678 L/h



220-240V
 50HZ

VOLTAGE
 Tension
 Tensión
 Spannung
 Voltage
 Tensione
 Napięcie

